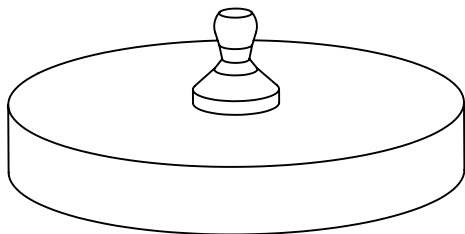


PASTILLAS DE FRENO PARA LA INDUSTRIA

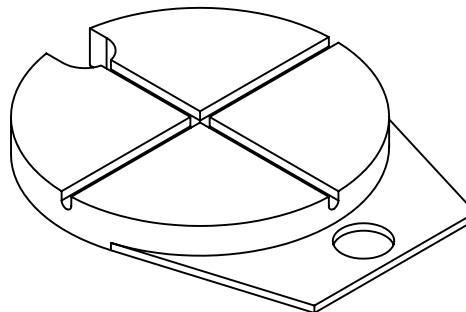
Mecanizamos todo tipo de freno según plano o muestra

BRAKE PADS FOR INDUSTRY

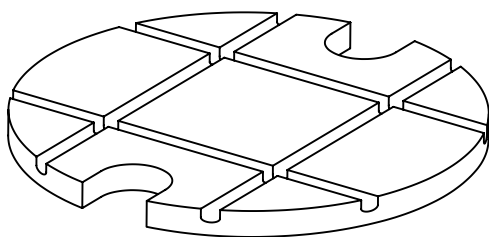
Friction / Metal Bondings



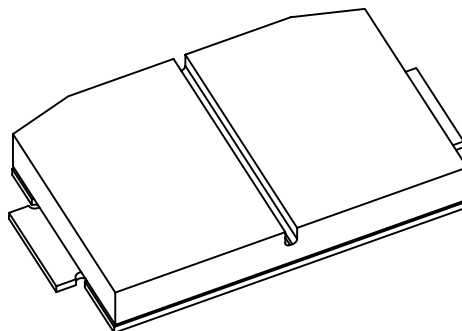
REFERENCIA / **PART N°**: M 6418 10 *
DESCRIPCIÓN / **DESCRIPTION**: MDT 64 X 5 X 10
MATERIALES / **MATERIAL**: FAG/M, PG10, SA92
PLANO / **DRAWING N°**: 000-142
(VERSIÓN SF001 PLANO 003-620)



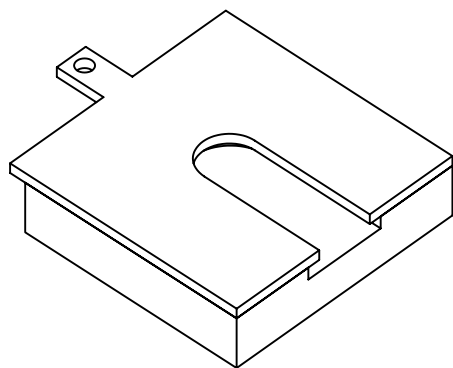
REFERENCIA / **PART N°**: M 8308 10 18
DESCRIPCIÓN / **DESCRIPTION**: MDM 83 X 0 X 8
MATERIALES / **MATERIAL**: SA80/20
PLANO / **DRAWING N°**: 001-780



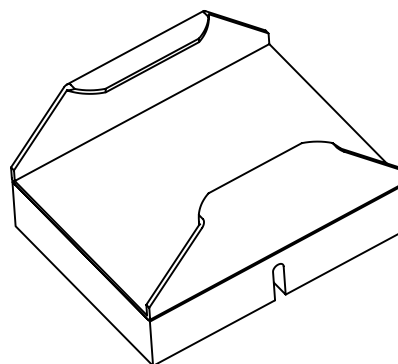
REFERENCIA / **PART N°**: M 8103 10 *
DESCRIPCIÓN / **DESCRIPTION**: MDM 83 X 0 X 8.5
MATERIALES / **MATERIAL**: FAG/M SA80/20, SF001
PLANO / **DRAWING N°**: 002-308
(VERSIÓN SF001 PLANO 002-397)



REFERENCIA / **PART N°**: M 5930 10 *
DESCRIPCIÓN / **DESCRIPTION**: MRM 59 X 89 X 13
MATERIALES / **MATERIAL**: FAG/M, SA80/10, SA80/20
PLANO / **DRAWING N°**: 003-068



REFERENCIA / **PART N°**: M 6025 11 *
DESCRIPCIÓN / **DESCRIPTION**: MRM 60 X 72 X 14.8
MATERIALES / **MATERIAL**: FAG/M
PLANO / **DRAWING N°**: 001-136



REFERENCIA / **PART N°**: M 4804 11 *
DESCRIPCIÓN / **DESCRIPTION**: MRS 48 X 63 X 11.7
MATERIALES / **MATERIAL**: FAG/M, SA80/M, SA80/20
PLANO / **DRAWING N°**: 000-233
(VERSIÓN SF001 PLANOL 002-948)

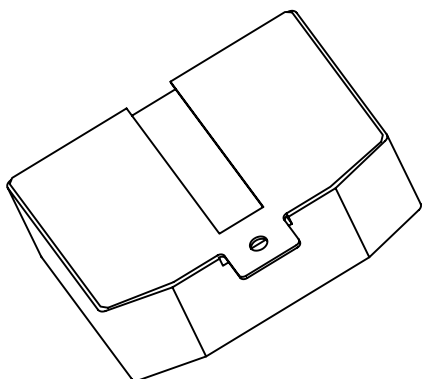


PASTILLAS DE FRENO PARA LA INDUSTRIA

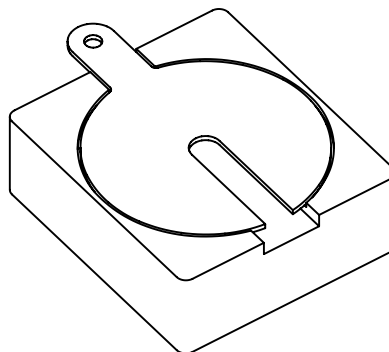
Mecanizamos todo tipo de freno según plano o muestra

BRAKE PADS FOR INDUSTRY

Friction / Metal Bondings

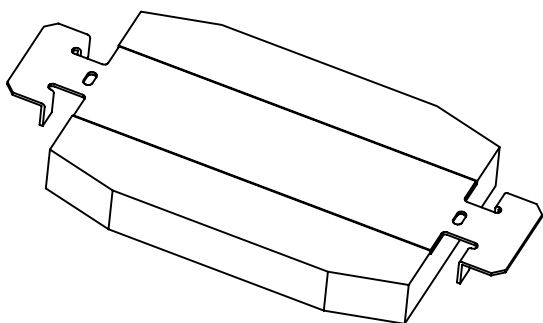


REFERENCIA / **PART N°:** M 6616 10 *
DESCRIPCIÓN / **DESCRIPTION:** MRM 66 X 91 X 30
MATERIALES / **MATERIAL:** FAG/M
PLANO / **DRAWING N°:** 000-234

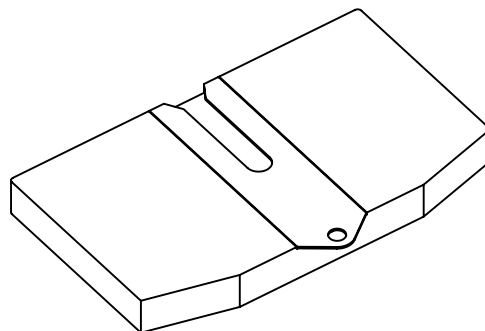


REFERENCIA / **PART N°:** M 4714 10 *
DESCRIPCIÓN / **DESCRIPTION:** MRM 47 X 53 X 17.8
MATERIALES / **MATERIAL:** FAG/M, SF001
PLANO / **DRAWING N°:** 001-948

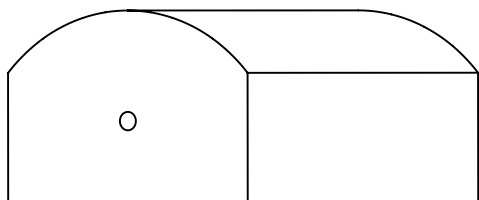
22



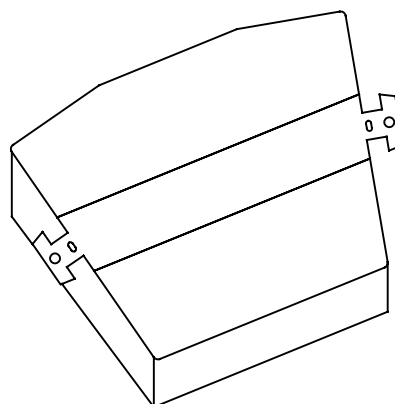
REFERENCIA / **PART N°:** M 6007 10 *
DESCRIPCIÓN / **DESCRIPTION:** MRM 60 X 90 X 12.7
MATERIALES / **MATERIAL:** FAG/M, SA80/M, SA80/M
PLANO / **DRAWING N°:** 000-225



REFERENCIA / **PART N°:** M 1105 10 *
DESCRIPCIÓN / **DESCRIPTION:** MRM 110 X 190 X 19
MATERIALES / **MATERIAL:** DD01
PLANO / **DRAWING N°:** 000-569



REFERENCIA / **PART N°:** I 10158 10 *
DESCRIPCIÓN / **DESCRIPTION:** RC 30 X 21 X 50
MATERIALES / **MATERIAL:** FAG/M
PLANO / **DRAWING N°:** 000-045



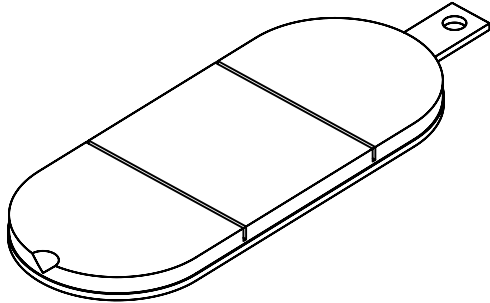
REFERENCIA / **PART N°:** M 1027 10 *
DESCRIPCIÓN / **DESCRIPTION:** MRM 109 X 143 X 13
MATERIALES / **MATERIAL:** SA80/20, BL995
PLANO / **DRAWING N°:** 003-714

PASTILLAS DE FRENO PARA LA INDUSTRIA

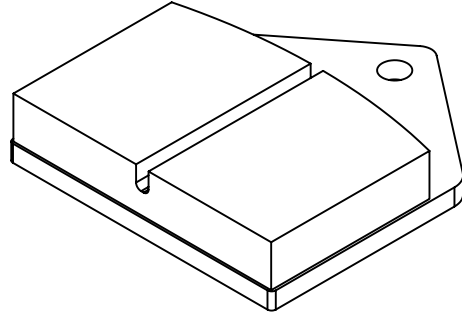
Mecanizamos todo tipo de freno según plano o muestra

BRAKE PADS FOR INDUSTRY

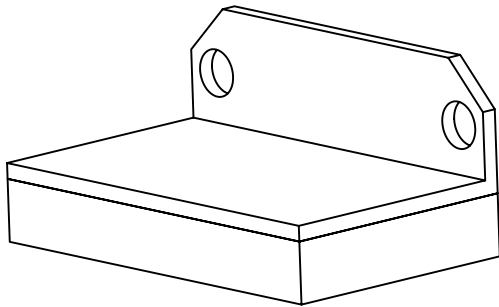
Friction / Metal Bondings



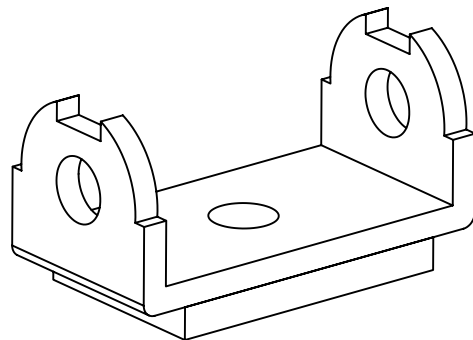
REFERENCIA / **PART N°:** M 1002 10 1
DESCRIPCIÓN / **DESCRIPTION:** MRM 108 X 269 X 10
MATERIALES / **MATERIAL:** G95
PLANO / **DRAWING N°:** 000-872



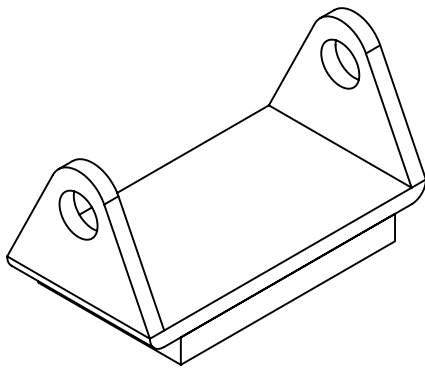
REFERENCIA / **PART N°:** M 4303 10 *
DESCRIPCIÓN / **DESCRIPTION:** MRC 43 X 65 X 10.0
MATERIALES / **MATERIAL:** SA92, SA80/20
PLANO / **DRAWING N°:** 002-422



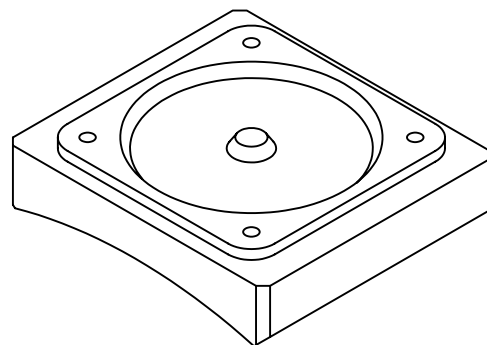
REFERENCIA / **PART N°:** M 5001 10 4
DESCRIPCIÓN / **DESCRIPTION:** MRS 50 X 79.5 X 12
MATERIALES / **MATERIAL:** SA92
PLANO / **DRAWING N°:** 002-090



REFERENCIA / **PART N°:** M 3017 10 29
DESCRIPCIÓN / **DESCRIPTION:** MRM 30 X 58 X 4.0 -
MATERIALES / **MATERIAL:** NT-DV
PLANO / **DRAWING N°:** 003-540



REFERENCIA / **PART N°:** M 3024 10 29
DESCRIPCIÓN / **DESCRIPTION:** MRM 30 X 58 X 3.0 - SA92
MATERIALES / **MATERIAL:** NT-DV
PLANO / **DRAWING N°:** 003-545



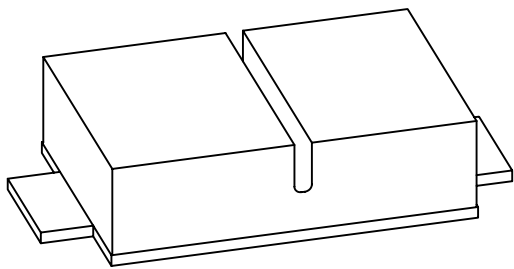
REFERENCIA / **PART N°:** I 10006 10 25
DESCRIPCIÓN / **DESCRIPTION:** RM 100 X 110 X 24
MATERIALES / **MATERIAL:** FAG/M
PLANO / **DRAWING N°:** 002-678

PASTILLAS DE FRENO PARA LA INDUSTRIA

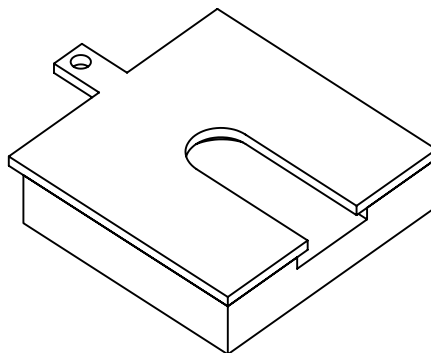
Mecanizamos todo tipo de freno según plano o muestra

BRAKE PADS FOR INDUSTRY

Friction / Metal Bondings



REFERENCIA / **PART N°**: M 4208 11 *
DESCRIPCIÓN / **DESCRIPTION**: MRS 42 X 63 X 18
MATERIALES / **MATERIAL**: FAG/M, SA80/20
PLANO / **DRAWING N°**: 003-075



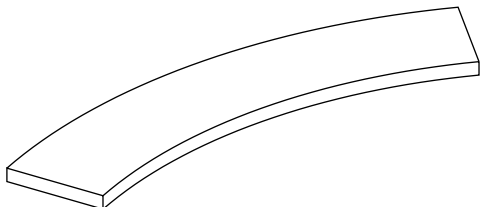
REFERENCIA / **PART N°**: M 8520 11 *
DESCRIPCIÓN / **DESCRIPTION**: MRM 85 X 85 X 19
MATERIALES / **MATERIAL**: PG10
PLANO / **DRAWING N°**: 002-105

FRENO PARA MAQUINARIA **INDUSTRIAL BRAKES**

Mecanizamos todo tipo de freno según plano o muestra

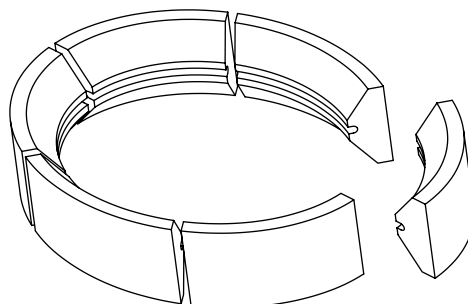
We machine all sort of brake according to sample / drawing

24

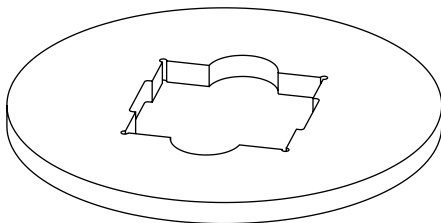


SECTORES DE MATERIAL DE FRICCIÓN PARA
MÚLTIPLES APLICACIONES
**FRICTION MATERIAL SHEET SEGMENTS FOR VARIOUS
APPLICATIONS**

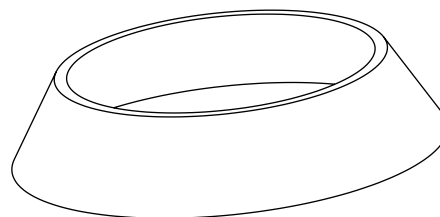
SE Ø EXT X INT X ESPESOR (C=CUERDA)
MATERIALES / **MATERIAL**: SA92, FAG/M, NT-DV, FAG/TW, MM-MEX



FRENOS Y EMBRAGUES CENTRIFUGOS
CENTRIFUGAL BRAKES AND CLUTCHES
FC Ø EXT X INT X ESPESOR
MATERIALES / **MATERIAL**: FAG/M SA92



DISCOS PARA ENCAJE
INTERNAL MACHINED DISCS
DJ Ø EXT X INT X ESPESOR
MATERIALES / **MATERIAL**: SA92/ FAG/M



CONOS
CONES
CO Ø EXT X Ø INT X ESPESOR
MATERIALES / **MATERIAL**: SA92, G95